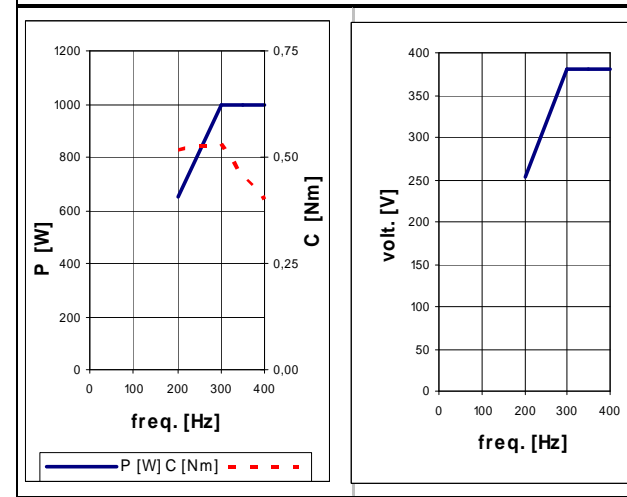
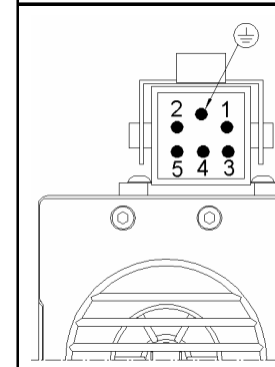


DATI MOTORE E CURVE CARATTERISTICHE / PERFORMANCES AND MOTOR RATINGS



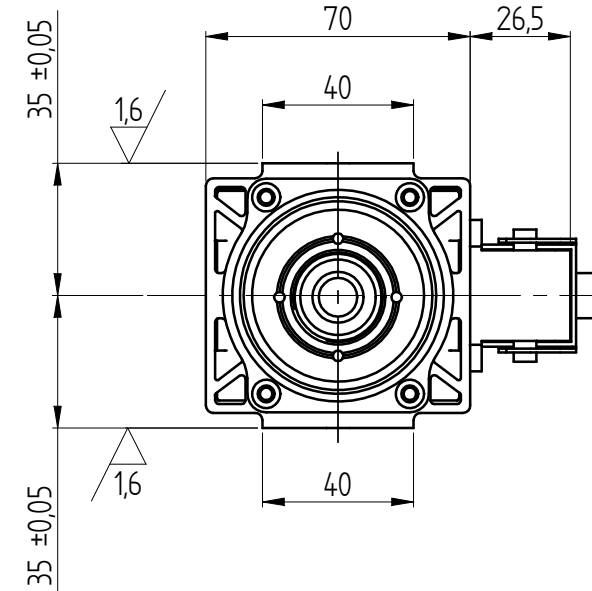
Tensione / Voltage	V ±10%	380	380	380
Potenza resa / Output Power	kW	1 (1,3)	1 (1,3)	1 (1,3)
Corrente nom. / Current	A	3,2 (4,2)	3,2 (4,2)	3,2 (4,2)
Frequenza / Frequency	Hz	300	350	400
rpm	rpm	18000	21000	24000
Coppia nom. / Torque	Nm	0,53 (0,69)	0,45 (0,59)	0,4 (0,52)
Cuscinetto Ant. / Front Bearing		cont.obliquo	cont.obliquo	cont.obliquo
Cuscinetto Post. / Post. Bearing		radiale	radiale	radiale
Rendimento / Efficiency	η	0,65		
Fattore di potenza / Power factor	cos φ	0,75		
Numero di poli / Poles		2		
Tipo di servizio / Service type		S1 (S6 40%)		
Classe di isolam. / Insulation class		F		
Raffreddamento / Cooling		Aria forzata		
Peso / Weight	Kg	3,5		
Grado IP / Type of Protection	IP	50		

CONNESSIONI ELETTRICHE / ELECTRIC CONNECTIONS



Nr. Pin	Descrizione / Description
1	U Fase / Motor phase
2	V Fase / Motor phase
3	W Fase / Motor phase
4	** Bimetallo / Bi-metallic
5	** Bimetallo / Bi-metallic
⊕	Terra elettromandrino / Earth connection

** Vedi "Manuale istruzioni ed avvertenze per l'uso" per le caratteristiche tecniche
 ** See "User's guide" for technical informations



RIPRODUZIONE E/O DIFFUSIONE VIETATA	2	Aggiunti n°4 fori spina	15/01/10	B.M.	HSD DIVISION	
	1	Aggiunta protezione termica	10/01/08	L.B.		
	REV.	DESCRIZIONE REVISIONE		DATA	FIRMA	A3
	DATA	DISEGNATO	CONTROLLATO	APPROVATO	SCALA: 1:2	
	FIRMA	Burroni L.	Pacchiardo G.		PESO:	QUOTE SENZA INDICAZIONE DI TOLLERANZA
	MATERIALE:				GREZZO DI:	- LAVORAZIONI MECCANICHE: UNI EN 22768-FH
	TRATTAMENTO TERMICO:				SOSTITUISCE:	- SALDOCARPENTERIE:
	RIVESTIMENTO SUPERFICIALE:				CICLO DI VERNICIATURA:	- GETTI:
	DENOMINAZIONE:	MT 1055-090-ER20-380V-Dx-18/24000-1kW S1				REVISIONE
						1 2
					CODICE ARTICOLO	
					Y6162Y0033	