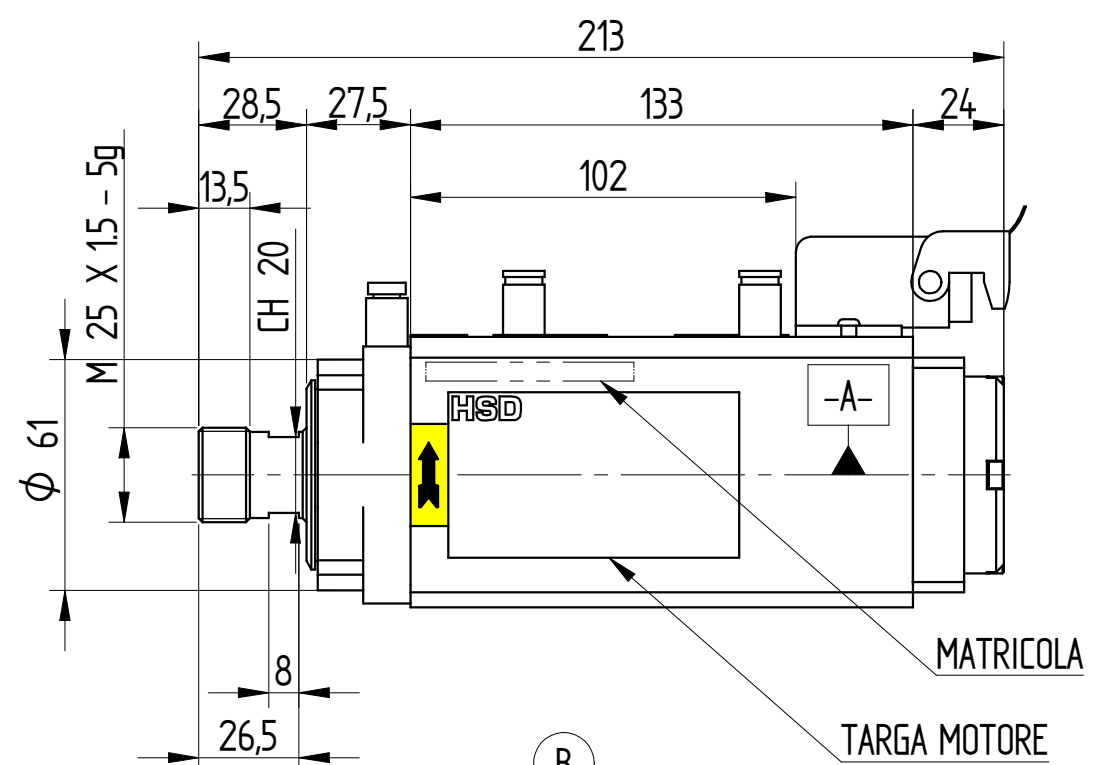
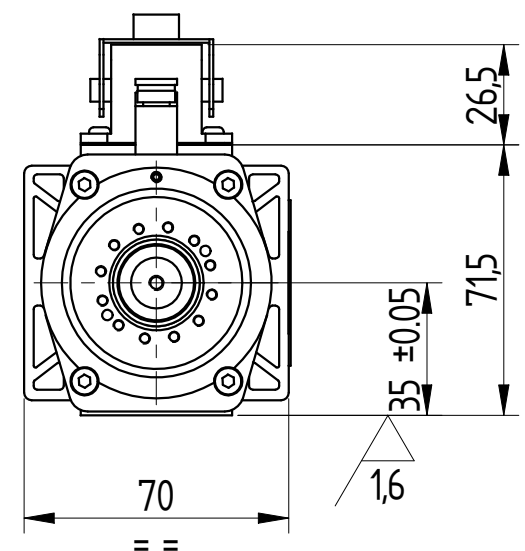


DATI MOTORE E CURVE CARATTERISTICHE / PERFORMANCES AND MOTOR RATINGS

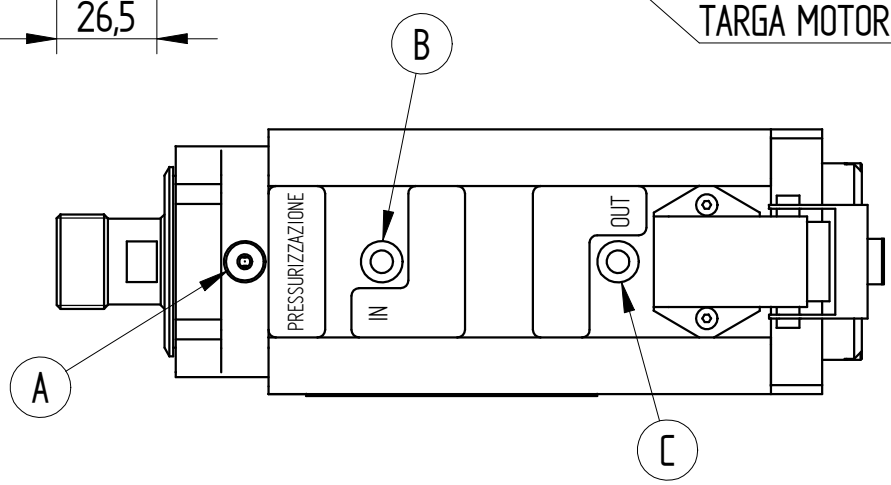
| | | | | |
|--------------------------------------|--------|-------------|------------|-------------|
| Tensione / Voltage | V ±10% | 220 | 220 | 220 |
| Potenza resa / Output Power | kW | 1 (1,3) | 1 (1,3) | 1 (1,3) |
| Corrente nom. / Current | A | 5.5 (7.15) | 4.2(5.46) | 3.5(4.55) |
| Frequenza / Frequency | Hz | 300 | 400 | 500 |
| rpm | rpm | 18000 | 24000 | 30000 |
| Coppia nom. / Torque | Nm | 0,53 (0,69) | 0,4 (0,52) | 0,32 (0,38) |
| Cuscinetto Ant. / Front Bearing | | tandem | | |
| Cuscinetto Post. / Post. Bearing | | tandem | | |
| Rendimento / Efficiency | η | 0.65 | | |
| Fattore di potenza / Power factor | cos φ | 0.75 | | |
| Numero di poli / Poles | | 2 | | |
| Tipo di servizio / Service type | | S1 (S6 40%) | | |
| Classe di isolam. / Insulation class | | F | | |
| Raffreddamento / Cooling | | Liquido | | |
| Peso / Weight | Kg | 3.5 | | |
| Grado IP / Type of Protection | IP | 54 | | |



CONNESSIONI ELETTRICHE / ELECTRIC CONNECTIONS

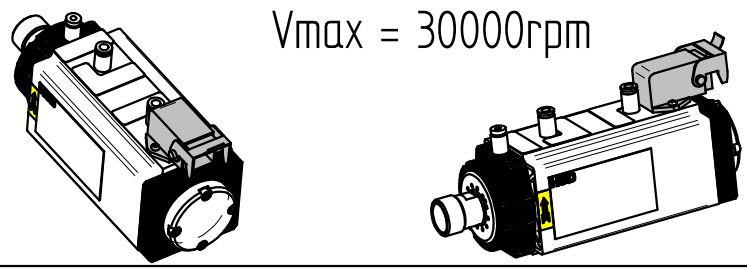
| Nr. Pin | Descrizione / Description |
|---------|--|
| 1 | U Fase / Motor phase |
| 2 | V Fase / Motor phase |
| 3 | W Fase / Motor phase |
| 4 | ** Bimetallo / Bi-metallic |
| 5 | ** Bimetallo / Bi-metallic |
| ⊕ | Terra elettromandrino / Earth connection |

** Vedi "Manuale istruzioni ed avvertenze per l'uso" per le caratteristiche tecniche
 ** See "User's guide" for technical informations



UTENZE

| | | |
|---|-----------------------|----------------|
| A | PRESSURIZZAZIONE | TUBO φ4 - 2bar |
| B | INGRESSO REFRIGERANTE | TUBO φ6 |
| C | USCITA REFRIGERANTE | TUBO φ6 |



| | | | | | | |
|--|---|--|----------------------|---|---------------------------|--|
| RIPRODUZIONE E/O DIFFUSIONE VIETATA / REPRODUCTION AND OR DISCLOSURE OF THE DRAWING IS FORBIDDEN | REV. | DESCRIZIONE REVISIONE / REVISION DESCRIPTION | | DATA / DATE | FIRMA / SIGN | |
| | DISEGNATO / DRAW BY | CONTROLLATO / CHECKED BY | APPROVATO / APPROVED | SCALA / SCALE: | 1:2 | |
| | DATA / DATE | 11/07/2011 | 14/07/2011 | PESO / WEIGHT: | | |
| | FIRMA / SIGN | L.Loffredo | A.Pietro Paolo | GREZZO DI / RAW: | | |
| MATERIALE / MATERIAL: | | | | SOSTITUISCE / REPLACE: | | QUOTE SENZA INDICAZIONE DI TOLLERANZA / POSITIONS WITHOUT TOLERANCE INFORMATION - LAVORAZIONI MECCANICHE / MECHANICAL WORKINGS: UNI EN 20718-1 - SALDO CARPENTERIE / WELDMENT: - GETTI / MELT CASTING: |
| TRATTAMENTO TERMICO / HEAT TREATMENT: | | | | CICLO DI VERNICIATURA / PAINTING CYCLE: | | |
| DENOMINAZIONE / DESCRIPTION: | MT1055-070-LIQ-ER20-220V-DX-18/30000-1KW-S1 | | | | CODICE ARTICOLO / DRAW N° | 6162H0087 |