

DENOMINAZIONE/DESIGNATION

AGGREGATO AD ORIENTAMENTO ED INCLINAZIONE VARIABILI MANUALMENTE, PORTA LAMA + PORTA
PINZA ER25 ATTACCO HSK F63 SPECIALE.

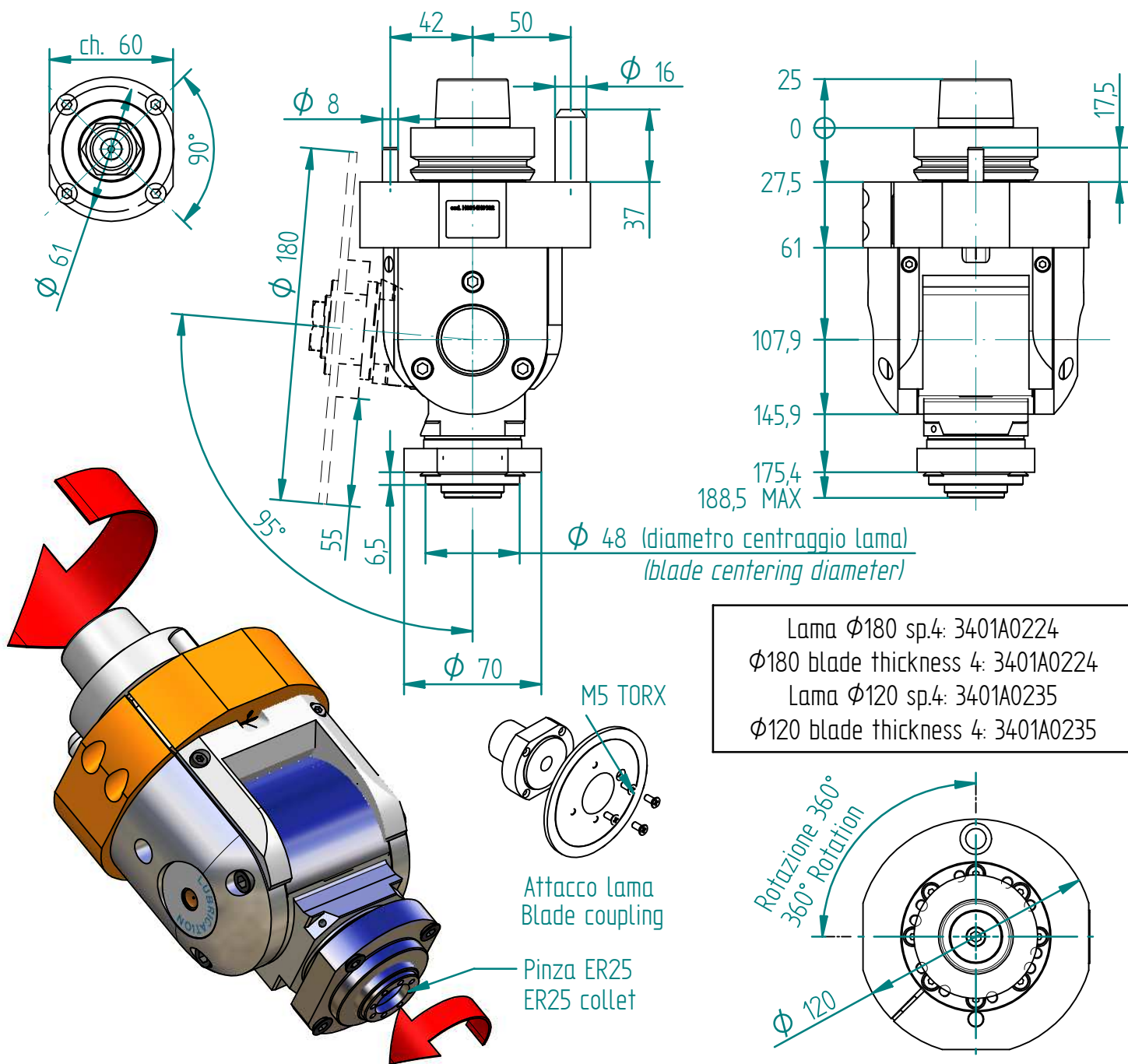
AGGREGATE WITH MANUALLY CHANGEABLE ORIENTATION AND INCLINATION, BLADE AND ER25
COLLET HOLDER HSK F63 SPECIAL COUPLING.

CODICE:
CODE: **H6314H0182**

CODICE AUX:
Rif:

REV.00

DATA: 21/2/2011



Velocità di rotazione elettromandrino / <i>Electrospindle rotation speed</i>	8.000(9);15.000(*)	rpm	valore max / max value
Velocità di rotazione utensile / <i>Tool rotation speed</i>	8.000(9); 15.000(*)	rpm	valore max / max value
Rapporto di trasmissione / <i>Speed ratio</i>	1 : 1		
Attacco elettromandrino / <i>Electrospindle coupling</i>	HSK F63		
Diametro codolo / <i>Tool shank diameter</i>	Ø1 ÷ Ø16	mm	
Diametro punta max / <i>Max bit diameter</i>	(*) Ø16	mm	
Diametro lama / <i>Blade diameter</i>	(9) Ø180	mm	valore max / max value
Profondità di lavorazione lama / <i>Blade working depth</i>	50	mm	valore max / max value
Peso / <i>Weight</i>	~ 5	kg	
Lubrificazione / <i>Lubrication</i>	grasso / grease		KLÜBER NBU 15
Temperatura di esercizio / <i>Working temperature</i>	80	°C	valore max / max value

Le caratteristiche tecniche sono fornite a scopo informativo e non hanno carattere impegnativo. HSD si riserva pertanto di apportare le modifiche e i miglioramenti che riterrà necessari, senza preavviso e obbligo di estendere l'innovazione ai prodotti già forniti o in fase di fornitura. HSD si solleva altresì dai danni recati a terzi da un uso improprio e non conforme alle indicazioni sopraindicate e si riserva la proprietà dei disegni vietandone la divulgazione a terzi se non dietro un'espressa autorizzazione.

Technical features are provided for information only and are not binding. HSD reserves to make any adjustment and improvement considered necessary, without notice and obligation to extend the innovation to the already supplied or being supplied products. HSD also dismisses from damages caused to others because of improper use and not keeping with the listed instructions. HSD is owner of the drawings and forbids its disclosure to others except when authorized.