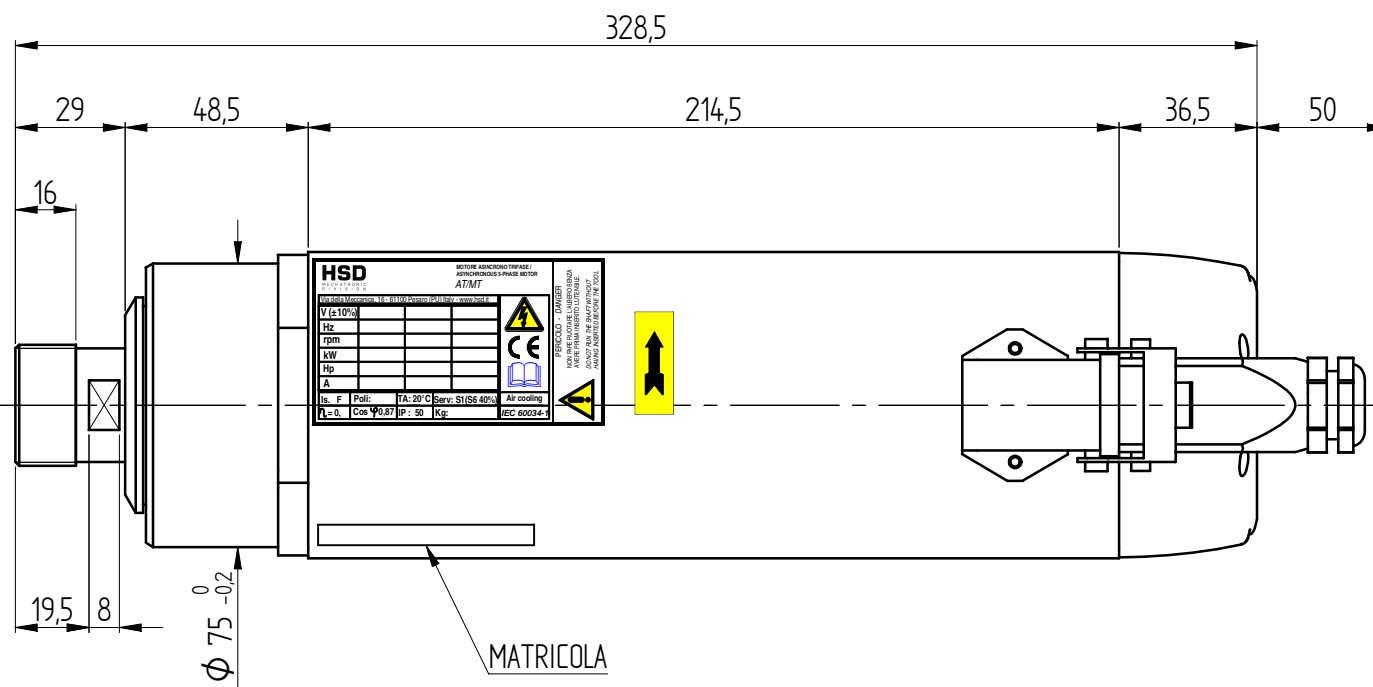
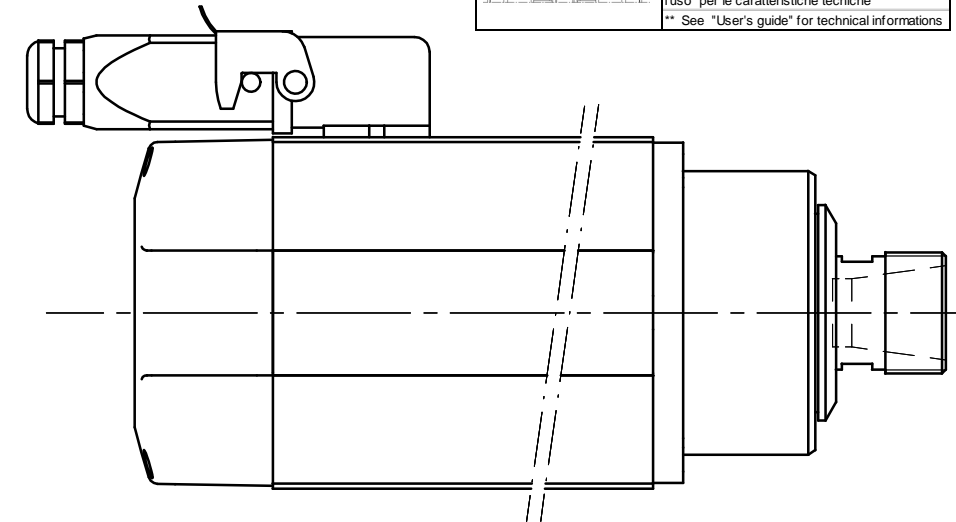
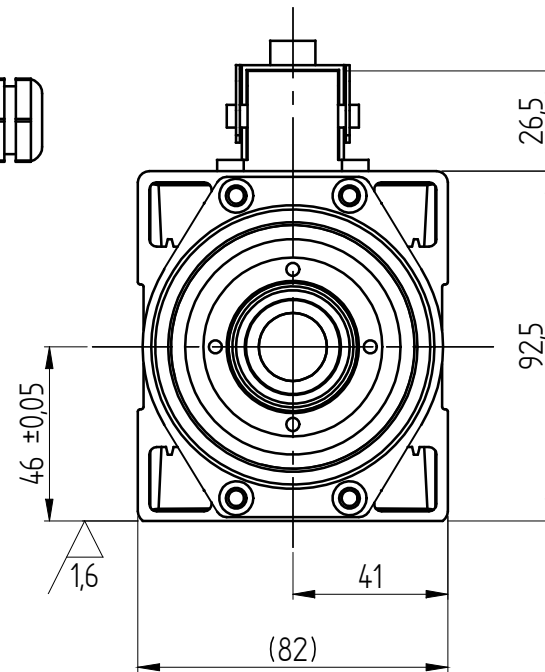
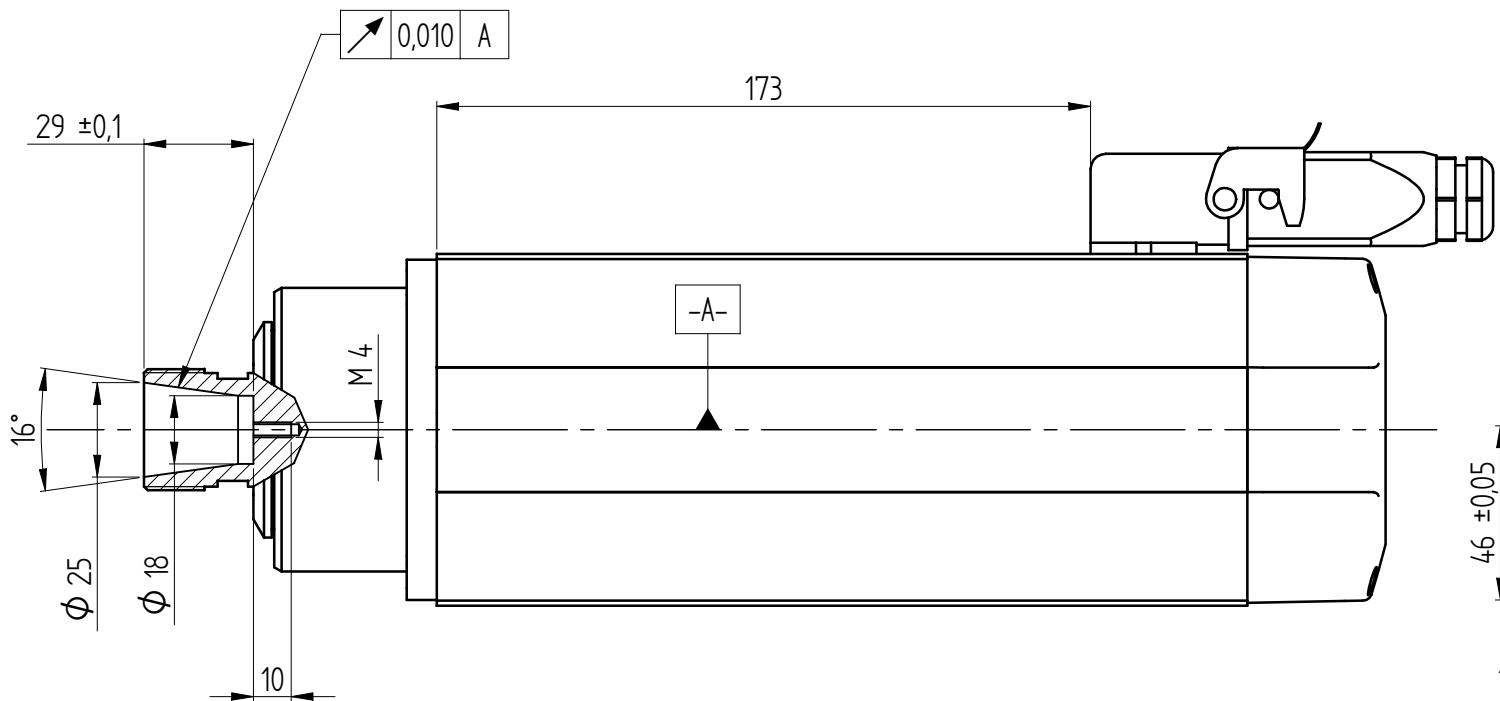


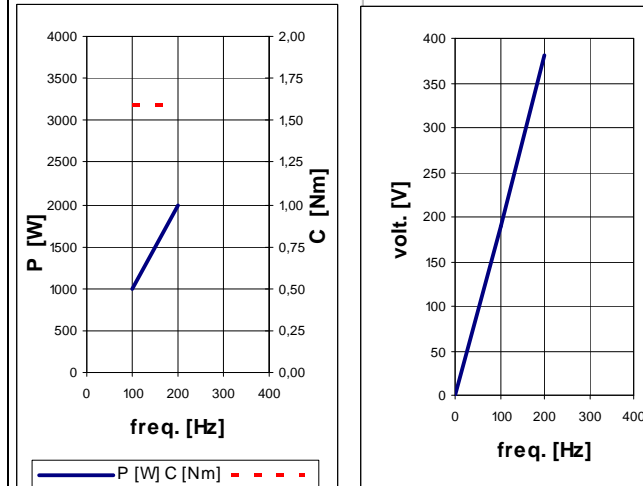
ATTACCO PINZA ER25
DIN 6499-C32

M6-6H per n°4 fori rullati
Prof.filetto = 6 mm
Prof. foro = 8mm
sm.0,5



MATRICOLA

DATI MOTORE E CURVE CARATTERISTICHE / PERFORMANCES AND MOTOR RATINGS



Tensione / Voltage	V ±10%	380	
Potenza resa / Output Power	kW	2 (2,4)	
Corrente nom. / Current	A	5 (6)	
Frequenza / Frequency	Hz	200	
rpm	rpm	12000	
Coppia nom. / Torque	Nm	1,59 (1,91)	
Cuscinetto Ant. / Front Bearing		cont.obliquo	
Cuscinetto Post. / Post. Bearing		radiale	
Rendimento / Efficiency	η	0,73	
Fattore di potenza / Power factor	cos φ	0,84	
Numero di poli / Poles		2	
Tipo di servizio / Service type		S1 (S6 40%)	
Classe di isolam. / Insulation class		F	
Raffreddamento / Cooling		Aria forzata	
Peso / Weight	Kg	8	
Grado IP / Type of Protection	IP	50	

CONNESSIONI ELETTRICHE / ELECTRIC CONNECTIONS

Nr. Pin	Descrizione / Description
1	U Fase / Motor phase
2	V Fase / Motor phase
3	W Fase / Motor phase
4	** Bimetallo / Bi-metallic
5	** Bimetallo / Bi-metallic
⊕	Terra elettromandrino / Earth connection

** Vedi "Manuale istruzioni ed avvertenze per l'uso" per le caratteristiche tecniche
** See "User's guide" for technical informations

2	DISEGNO NO MODIFICATO- Sincronizzazione con sistema gestionale	05/11/08	T.C.		
1	Aggiunta protezione termica	10/01/08	L.B.		
REV.	DESCRIZIONE REVISIONE	DATA	FIRMA		
	DISEGNATO	CONTROLLATO	APPROVATO		SCALA: 1:2
DATA	18/12/06	18/12/06		PESO:	QUOTE SENZA INDICAZIONE DI TOLLERANZA - LAVORAZIONI MECCANICHE: UNI-ISO 22768-1f 22768-2H - SALDOCARPENTERIE:
FIRMA	Pacchiardo	Franzoso		GREZZO DI:	-GETTI:
MATERIALE:				SOSTITUISCE:	
TRATTAMENTO TERMICO:					
RIVESTIMENTO SUPERFICIALE:					
DENOMINAZIONE:	MT1073-120-ER25-380V-DX-12/12000-2KW S1				REVISIONE: 1 2
REPUBBLICAZIONE E/O DIFFUSIONE VIETATA					CODICE ARTICOLO: Y6162Y0012