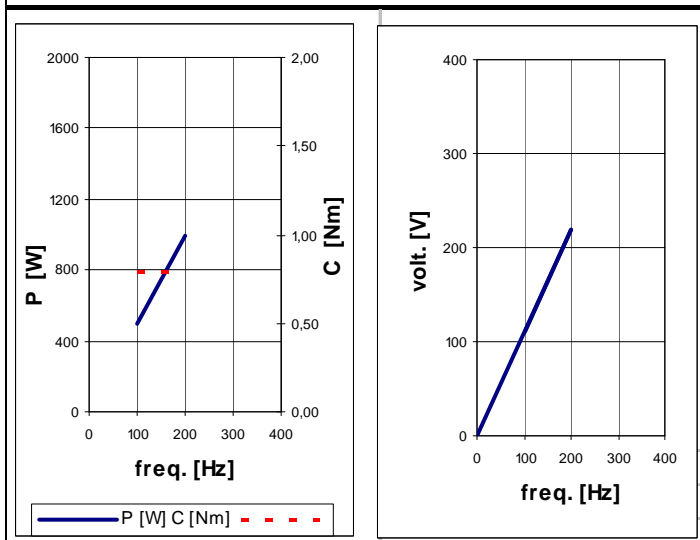


ATTACCO PINZA ER25  
DIN 6499-C32

M6-6H per n°4 fori rullati  
Prof.filetto = 6 mm  
Prof. foro = 8mm  
sm.0,5

**DATI MOTORE E CURVE CARATTERISTICHE / PERFORMANCES AND MOTOR RATINGS**

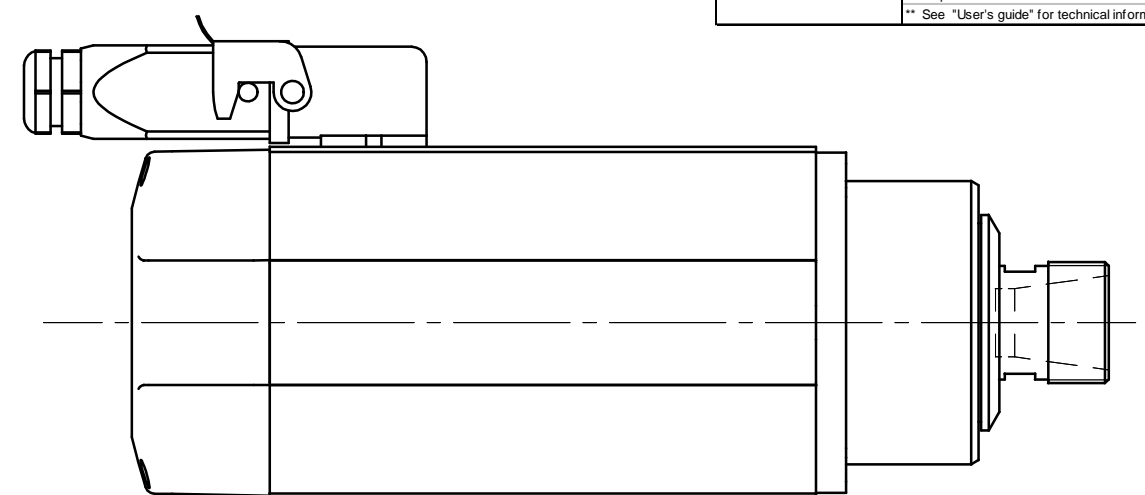
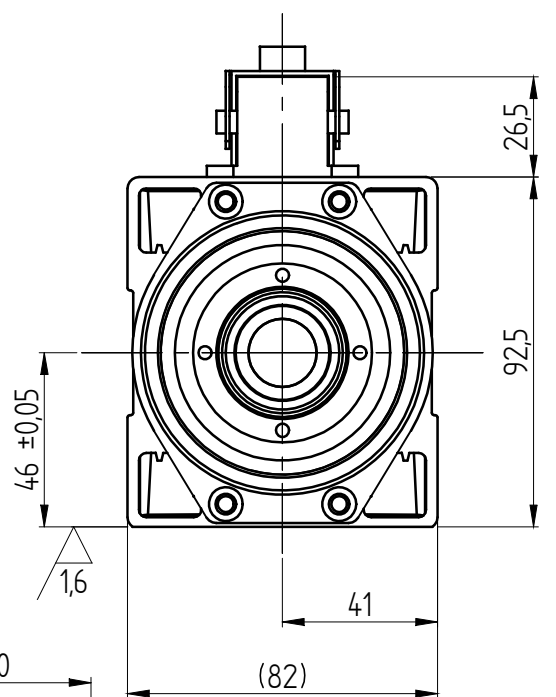
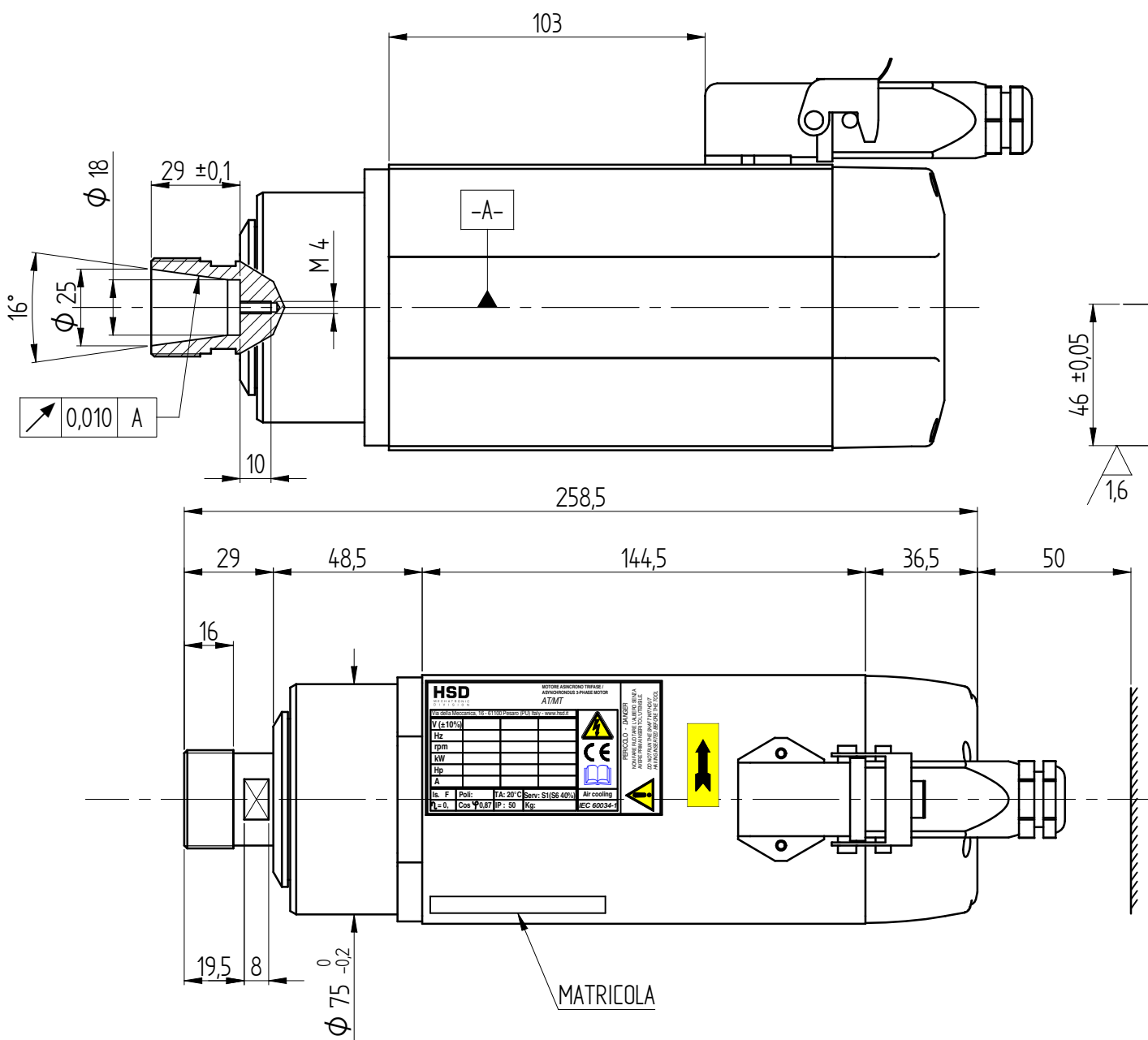


Tensione / Voltage	V ±10%	220	0	0
Potenza resa / Output Power	kW	1 (1,3)	0	0
Corrente nom. / Current	A	4,5 (5,7)	0	0
Frequenza / Frequency	Hz	200	0	0
rpm	rpm	12000	0	0
Coppia nom. / Torque	Nm	0,8 (1)	0,00	0,00
Cuscinetto Ant. / Front Bearing		cont. obliquo		
Cuscinetto Post. / Post. Bearing		radiale		
Rendimento / Efficiency	η	0,73		
Fattore di potenza / Power factor	cos φ	0,84		
Numero di poli / Poles		2		
Tipo di servizio / Service type		S1 (S6 40%)		
Classe di isolam. / Insulation class		F		
Raffreddamento / Cooling		Aria forzata		
Peso / Weight	Kg	7		
Grado IP / Type of Protection	IP	50		

**CONNESSIONI ELETTRICHE / ELECTRIC CONNECTIONS**

Nr. Pin	Descrizione / Description
1	U Fase / Motor phase
2	V Fase / Motor phase
3	W Fase / Motor phase
4	** Bimetallo / Bi-metallic
5	** Bimetallo / Bi-metallic
⊕	Terra elettromandrino / Earth connection

\*\* Vedi Manuale istruzioni ed avvertenze per fuso\* per le caratteristiche tecniche  
\*\* See "User's guide" for technical informations



RIPRODUZIONE E/O DIFFUSIONE VIETATA	2	DISEGNO NON MODIFICATO- Sincronizzazione con sistema gestionale	05/11/08	T.C.	
	1	Aggiunta protezione termica	10/01/08	L.B.	
	REV.	DESCRIZIONE REVISIONE	DATA	FIRMA	QUOTE SENZA INDICAZIONE DI TOLLERANZA - LAVORAZIONI MECCANICHE: UNI-ISO 22768-1f - SALDOCARPENTERIE: 22768-2H - GETTI:
	DATA	18/12/06	18/12/06		
FIRMA	Pacchiardo	Franzoso			
MATERIALE:			SCALA: 1:2		
TRATTAMENTO TERMICO:			PESO:		
RIVESTIMENTO SUPERFICIALE:			GREZZO DI:		
DENOMINAZIONE:			SOSTITUISCE:		
MT1073-060-ER25-220V-DX-12/12000-1 KW S1					CODICE ARTICOLO: Y6162Y0009